



*Мобильная установка  
для вакуумной инфузии МВС-20 (-01)*

*Руководство по эксплуатации (РЭ)*

**ВНИМАНИЕ!**



*Настоящее руководство по  
эксплуатации должно быть выдано всем  
лицам, осуществляющим работу на  
данном оборудовании.*

## *Содержание*

<i>Введение.....</i>	<i>3</i>
<i>1. Общие сведения и технические характеристики.....</i>	<i>3</i>
<i>2. Комплектность.....</i>	<i>4</i>
<i>3. Устройство оборудования.....</i>	<i>4</i>
<i>4. Подготовка к использованию.....</i>	<i>5</i>
<i>5. Эксплуатация оборудования.....</i>	<i>7</i>
<i>6. Транспортировка.....</i>	<i>8</i>
<i>7. Сведения о хранении оборудования.....</i>	<i>8</i>
<i>8. Гарантийные обязательства и порядок предъявления рекламаций.....</i>	<i>8</i>
<i>Лист регистрации изменений.....</i>	<i>9</i>
<i>Для заметок.....</i>	<i>10</i>

## Введение

Настоящее руководство по эксплуатации содержит информацию для пользователя по устройству и принципу работы мобильной установки для вакуумной инфузии МВС-20 (-01).

Перед началом эксплуатации оборудования внимательно изучите данное руководство, и в дальнейшем соблюдайте изложенные в нем рекомендации.

## Сервисная служба

По всем вопросам, касающимся ремонта оборудования, следует обращаться в сервисную службу компании «СКБ-077».

Контакты для связи с нами:

Адрес: г. Москва, ул. Складочная дом 6с3. / г. Лобня, ул. Авиационная 10а

Сайт: <http://www.skb-077.ru/>

Email: [info@skb-077.ru](mailto:info@skb-077.ru)

Тел. +7 (963) 624 9229; +7 (925) 877 0854

## 1. Общие сведения и технические характеристики

Мобильная вакуумная установка предназначена для создания и поддержания остаточного давления при проведении работ по вакуумной инфузии, а также при контактном формовании и формовании препрега с вакуумным мешком. Общий вид и устройство оборудования приведены на рисунке 1.

Оборудование снабжено электронным блоком управления для автоматического поддержания заданного остаточного давления, которое осуществляется включением и отключением вакуумного насоса. Данный блок позволяет эксплуатировать оборудование в щадящем режиме (80% времени насос выкл.), что положительно сказывается на ресурсе насоса, экономии электроэнергии и улучшенных производственных условиях при эксплуатации оборудования (отсутствие шума от вкл. насоса).

Технические характеристики оборудования в зависимости от исполнения указаны в таблице.

Наименование	Мобильная установка для вакуумной инфузии	
Тип	Передвижной, мобильный	
Индекс, исполнение	МВС-20	МВС-20-01
Назначение	изготовления изделий из армирующих материалов (углеткань, стеклоткань и др.) методом пропитки под вакуумом (VARTM, вакуумная инфузия, вакуумное формование)	
Температура эксплуатации, *С	от -10 до +35	
Электропитание	220В, 50Гц.	
Производительность вакуумного насоса не менее, л/мин.	283 (340*)	330
Предельное остаточное давление, Па	0,2	50
Объем вакуумной ловушки, л	20	
Габаритные размеры	См. рис. 1.	
Масса, кг	45	55

\*- допускается установка вакуумного насоса Value Vi2120.

**Примечание:** В связи с постоянным улучшением оборудования его технические параметры могут изменяться.

## 2. Комплектность

Наименование	Количество
Мобильная вакуумная станция	1
Масло для вакуумного насоса, 330 мл	2
Руководство по эксплуатации (РЭ)	1
Проводящая трубка 10/12 мм, 2 м (для пробной эксплуатации оборудования)	1
Прозрачная пленка для защиты смотрового окна	2 – 5 шт.

**Примечание:** Незначительные изменения в комплектности могут быть не отражены в настоящем Руководстве.

## 3. Устройство оборудования

Устройство оборудования со всеми составными элементами показано на рисунке 1.

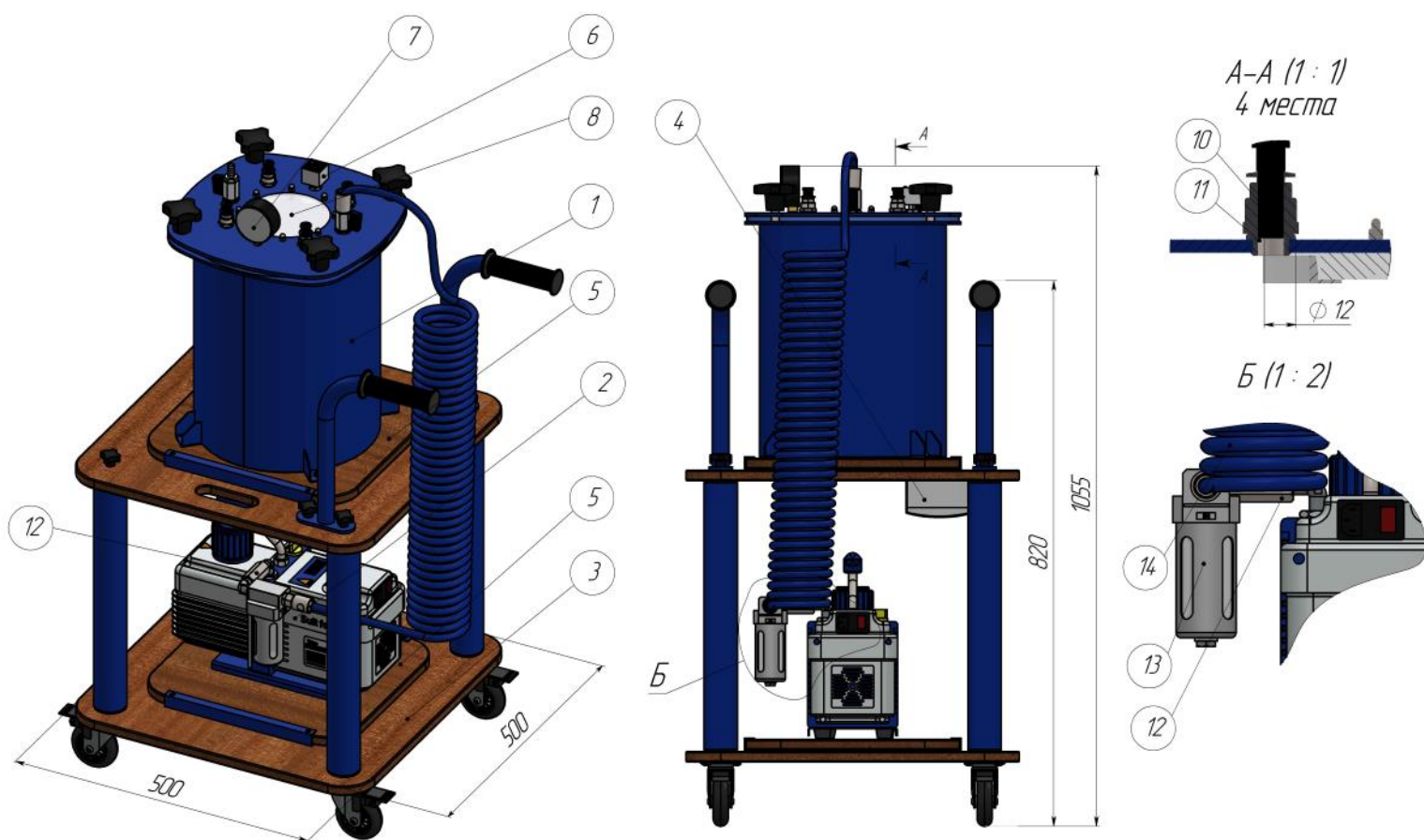


Рис. 1. Мобильная установка для вакуумной инфузии.

1 – Вакуумная ловушка; 2 – Вакуумный насос; 3 – Тележка; 4 – Электронный блок управления; 5 – Съемные панели; 6 – Датчик давления (регулятор давления); 7 – Вакуумметр; 8 – Смотровое окно; 10 – Заглушка; 11 – Цанговый фитинг (быстроразъемный); 12 – Обратный клапан; 13 – Вакуумный фильтр; 14 – Спиральный быстроразъемный шланг.

На разрезе А-А изображено подключение для проводящей трубки 10/12. На виде Б узел защиты насоса от пыли и связующего вещества.

#### 4. Подготовка к использованию

Оборудование поставляется в разобранном виде в жесткой упаковке и обернутый пузырчатой пленкой. Перед использованием оборудования убедитесь, что все его элементы не имеют видимых следов повреждений. В случае их наличия обратитесь к поставщику.

1. Установите ручки на тележку (см. рис. 1) и зафиксируйте их с помощью барашковых гаек;
2. Установите съемные панели с элементами системы на тележку;
3. Открутите заливной колпачок и залейте необходимое количество масла в вакуумный насос. При заливке руководствуйтесь метками на насосе (см. рис.2); Рекомендуется заливать масло по середине смотрового окна;

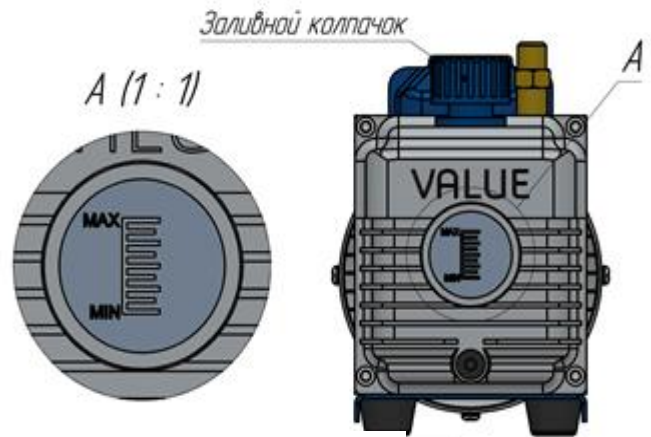


Рисунок 2.

4. Установите вакуумный шланг соединяющий вакуумный насос и ловушку для смолы;
5. Открутите барашковые гайки на ловушке для смолы и откройте крышку. Внутрь вакуумной ловушки необходимо поместить пластиковое одноразовое ведро для сбора излишек смолы. При отсутствии подходящей емкости можно использовать прочный большой пакет, при этом приклеить его с помощью герметизирующей ленты или скотча к верхней поверхности ловушки.
6. С наружной части смотрового окна необходимо снять защитную пленку. На внутреннюю часть смотрового окна необходимо наклеить прозрачную защитную пленку.



Рис. 3



Рис. 4

7. Кабель со штекером, идущий



Рис. 6



Рис. 7

от электронного блока управления вставьте в датчик давления (рис. 5);

8. Вилку питания вакуумного насоса вставьте в розетку электронного блока управления (см. рис. 3);

9. Вилку питания идущую от электронного блока управления вставьте в розетку (напряжение 220В) рабочего помещения;

10. Проверьте шаровые краны расположенные на крышке ловушки для смолы. Кран с подключенным вакуумным шлангом должен быть открыт, кран для выравнивания давления закрыт;

11. Включите вакуумный насос (кнопка включения расположена на передней стенке вакуумного насоса);

12. В процессе вакуумирования стрелка на вакуумметре будет отклоняться (см. рис. 4) и значение на электронном



Рис. 7



Рис. 8



Рис. 9



Рис. 10

регуляторе давления изменяться. Предельное остаточное давление по вакуумметру настроено от «-0,8» до «-0,9». По достижению данного давления вакуумный насос должен отключиться. Если этого не произошло, то давление необходимо отрегулировать (см. след. пункт);

13. Регулировка остаточного давления. На датчике давления отображается действительное остаточное давление в системе, а так же максимальное или минимальное остаточное давление настроенное на блоке. Для переключения между минимальным и максимальным остаточным давлением и его регулировки необходимо нажать клавишу «mode» на датчике и соответствующие кнопки «Δ» – «▽» см. рис.6.

*Оборудование собрано и готово к использованию.*

## 5. Эксплуатация оборудования

- В процессе эксплуатации оборудования необходимо следить за уровнем масла в вакуумном насосе, уровень масла должен быть постоянно выше отметки «min»;
- Пленку со смотрового окна необходимо менять в зависимости от загрязнения. Пленку для защиты смотрового окна можно приобрести в магазине автозапчастей (пленка для защиты фар головного света автомобиля).
- Подключения к вакуумной ловушке для избытков смолы рекомендуется осуществлять через цанговые фитинги (см. рис. 9, 10);
- Для цанговых фитингов необходимо использовать проводящую трубку соответствующего размера. Трубка сквозь цангу необходимо опускать ближе ко дну вакуумной ловушки во избежание разбрызгивания смолы. Демонтаж проводящей трубки производится при нажатии на кольцо цанги (см. рис. 9, 10);
- Необходимо следить за уровнем смолы находящейся в ловушке. При заполнении ловушки одноразовую емкость необходимо менять. Несоблюдение данного требования может привести к попаданию смолы в вакуумный насос, это приведет к поломке насоса;
- В процессе эксплуатации оборудования необходимо следить чтобы фильтр на насосе был чистым от пыли и своевременно его чистить, это способствует увеличению ресурса насоса.
- В процессе работы насоса возможно скопление масла вокруг выпускного клапана, во избежание скопления пыли рекомендуется масло удалять салфеткой.

## **6. Транспортировка**

Транспортировка оборудования может осуществляться автомобильным, железнодорожным, воздушным транспортом и водным путем.

При транспортировке необходимо все элементы системы надежно закрепить и масло с вакуумного насоса необходимо слить. Допускается наличие лишь небольшого количества масла.

В процессе погрузочно-разгрузочных работ поднятие оборудования за ручки тележки запрещено.

## **7. Сведение о хранении оборудования**

Температура в помещении, где хранится оборудование, должна быть не ниже  $-35$  и не выше  $+35$  °C при относительной влажности воздуха не более 70%.

## **8. Гарантийные обязательства и порядок предъявления рекламаций**

«СКБ-077» гарантирует безотказную работу оборудования в течении 12 месяцев с момента отгрузки его покупателю, при условии соблюдения потребителем условий эксплуатации (в том числе руководств по эксплуатации на установленные элементы оборудования).

При обнаружении неисправности или поломки потребитель обязан в течении трех дней, не разбирая оборудование известить предприятие – изготовитель оборудования письмом или телеграммой о неисправностях.

Рекламационные акты не подлежат рассмотрению и претензии предприятием-изготовителем не принимаются в случае:

– Составления и предъявления предприятию-изготовителю актов с нарушением указанных выше сроков;

– Разборки дефектных элементов оборудования без разрешения предприятия изготовителя;

– Наличия ранее подвергнутых ремонту агрегатов, механизмов и деталей;

– Нарушения правил эксплуатации.

«СКБ-077» не несет ответственности за повреждения в результате неумелого использования, неправильного обслуживания при эксплуатации и хранении оборудования.

Заводской номер \_\_\_\_\_

Дата продажи \_\_\_\_\_

Подпись продавца \_\_\_\_\_





