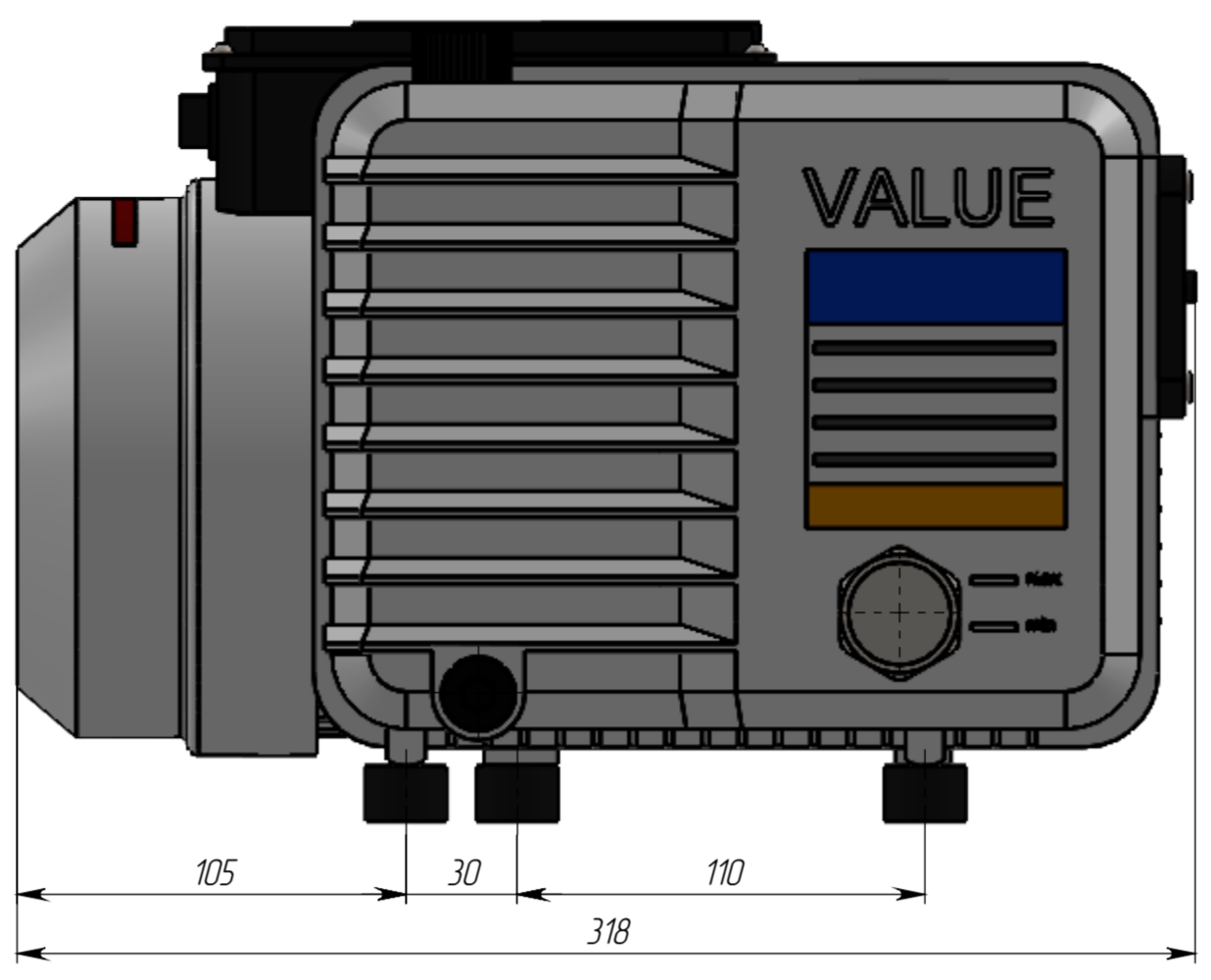
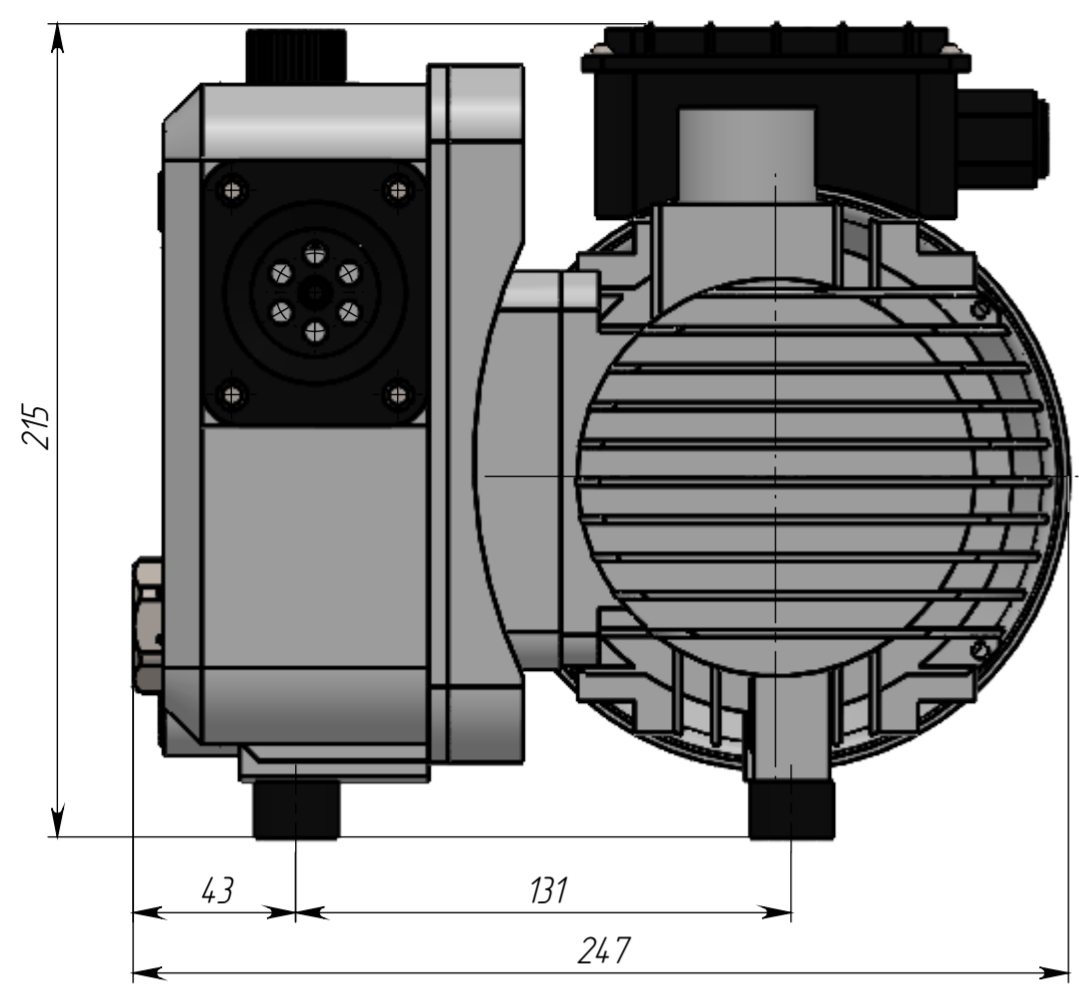
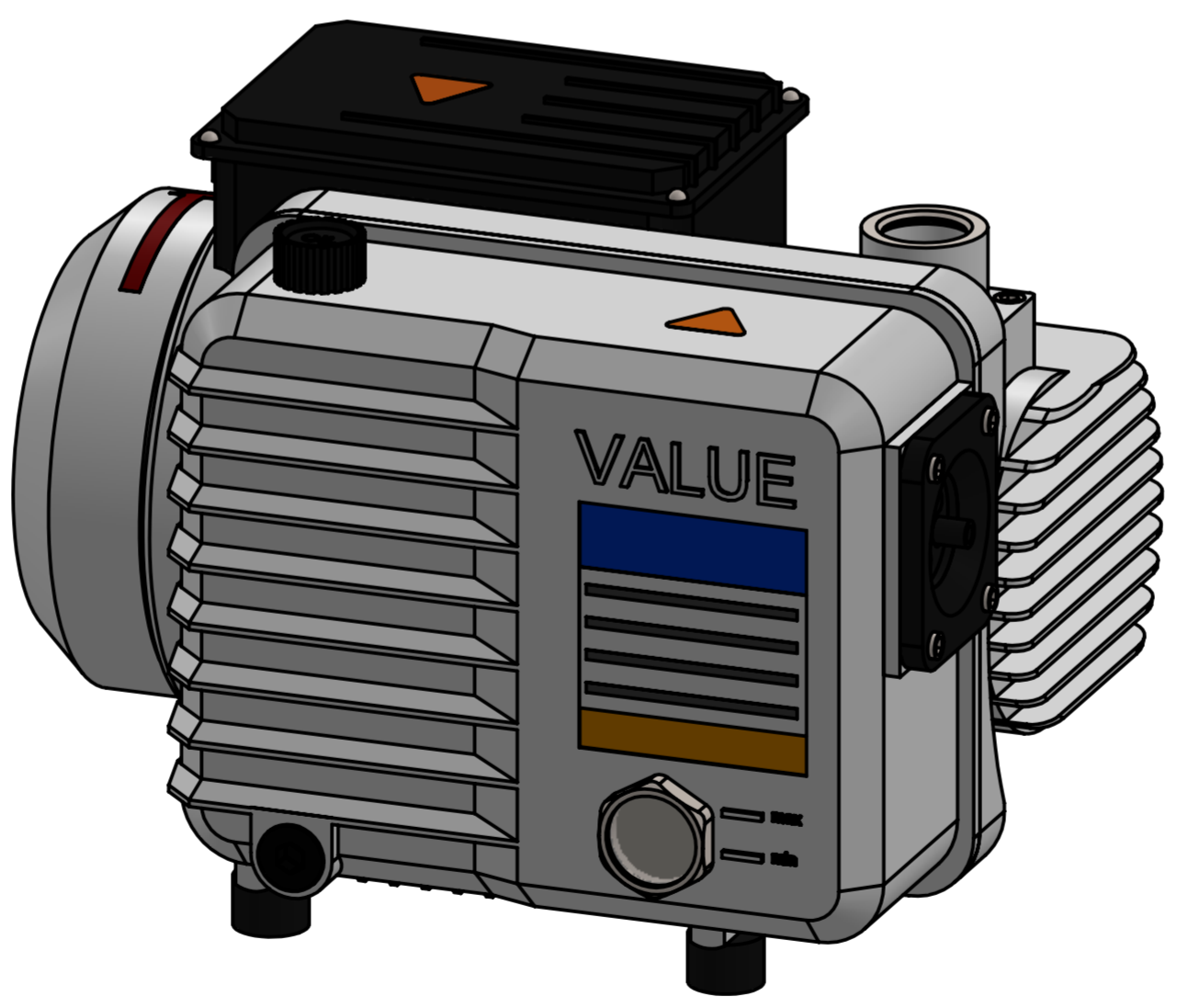
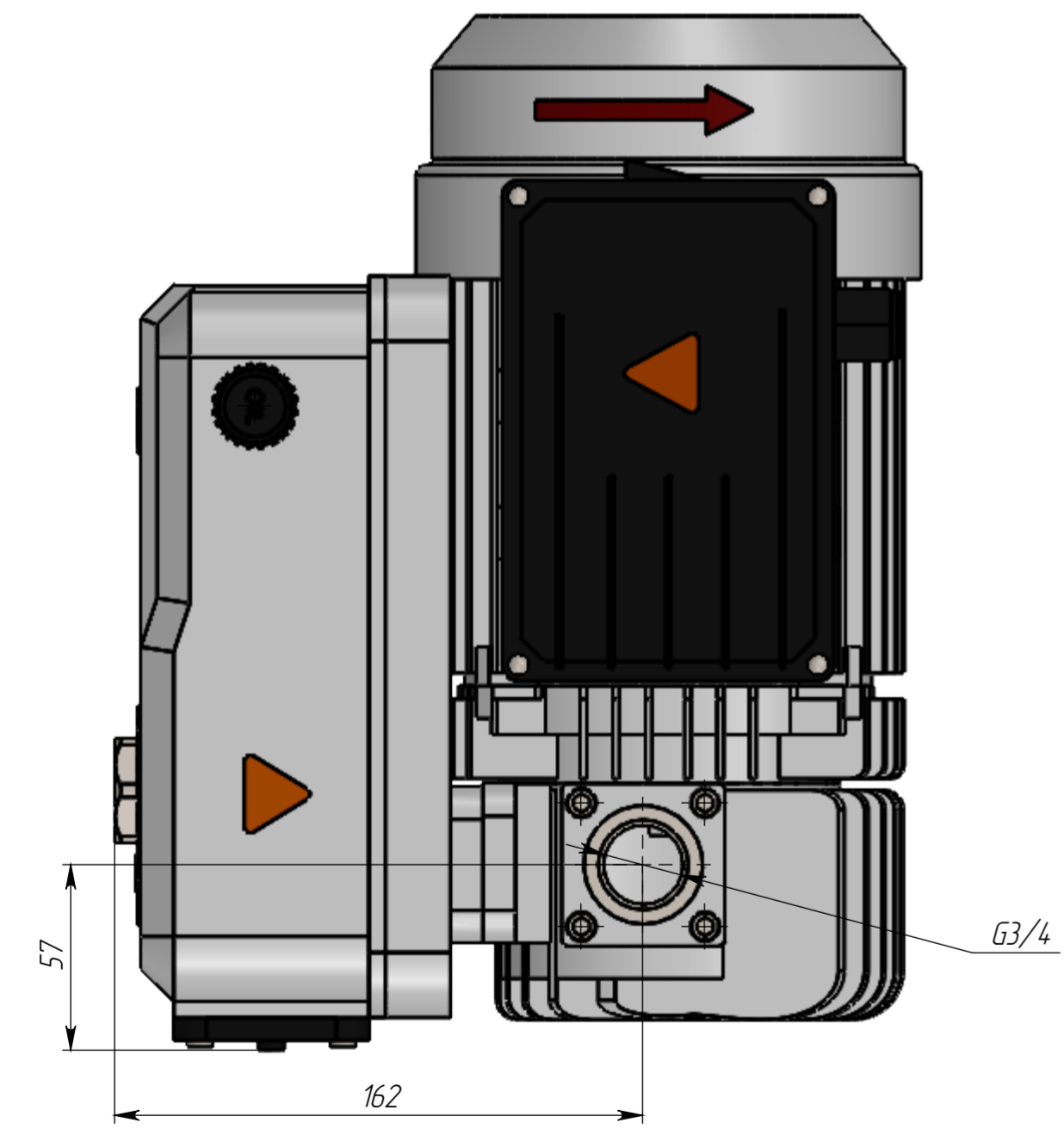


Перв. примен.
Справ. №
Подп. и дата
Изм. № и дата
Взам. инв. №
Подп. и дата
Изм. № подл.



АксонOMETрическая проекция



№	Наименование	VSV-020P-220	VSV-020P-380	VSV-020-220	VSV-020-380
1	Производительность, л/мин (м3/час)	333 (20)			
2	Предельное остаточное давление, мбар (Па)	1,5		0,5	
3	Мощность, кВт	0,75			
4	Напряжение, В	220	380	220	380
5	Уровень шума, дБ	65			
6	Объем масла, мл	500			
7	Тип масла (вязкость)	ISO VG 46			
8	Масса, кг	19,5			

Изм.	Лист	№ докум.	Подп.	Дата	Насос вакуумный Value VSV-020 Габаритный чертеж	Лит.	Масса	Масштаб
Разраб.	Мурзин А.В.					A	19,56	1:2
Проб.						Лист	Листов 1	
Т. контр.						СКБ-077		
Н. контр.								
Чтв.								